

**"TRI-EX"- Затворы (клапаны) запорные с металлическим уплотнением,  
 Py 10 - 63 bar, t= -200°C до + 450°C**

с концами под приварку или с фланцами, Рабочее давление до 40 bar.  
 Запорный диск с трижды- экцентричным расположением и за счёт этого не подвержен изнашиванию и заеданию, плотнозапорный. Конструкция запорного диска гидравлически оптимирована и клапан рассчитан для применения как в качестве запорного так и регулирующего органа.  
 Корпус клапана и диск могут быть изготовлены из углеродистой или легированной стали, цельный вал и не требующие профилактического обслуживания сальники из графита.  
 Седло и пластинчатое уплотнение из коррозионностойкой высоколегированной стали.

**„TRI-EX“-Butterfly valve metal/metal-sealing, class 150 to 600, t = -200°C to +450°C**

End connections welded or flanged, for cryogenic and high-temperature and design pressure up to 40 bar.  
 Disc design double-eccentric, the "tricentric" seat-geometry tightens in both directions without wear and galling.  
 For shut-off and control service.  
 Body and disc made of carbon - low or high alloyed steel, stuffing box with graphite packing.  
 Shaft, body and the interchangeable lamellar seal in the disc made of stainless steel.

**Номенклатура / Scope of supply**

Заказ-№ Order-no.	Присоединение End connection	Дн Nominal Ø	Py PN, Class up to	Pp-max pb, max. [bar]	Констр. длина Overall length
с ручным приводом / Manual AK110F-H	Фланцы Flanged	100 - 600	Py / PN 40, Class 300	40	смотри стр. 1/ EN558-2 ASME-B16.47
с электроприводом / Electric AK110F-E		900 - 1200	Py / PN 25, Class 300	25	
			Py / PN 16, Class 150	16	
			Py / PN 10, Class 150	10	
с ручным приводом / Manual AK110E-H	под приварку Butt welded	100 - 600	Py / PN 40, Class 300	40	смотри стр. 1/ EN558-2 ASME-B16.47
с электроприводом / Electric AK110E-E		900 - 1200	Py / PN 25, Class 300	25	
			Py / PN 16, Class 150	16	
			Py / PN 10, Class 150	10	

**Давления гидроиспытаний и макс. разрешённое рабочее давление Pp / Test pressure and max. working pressure pb**

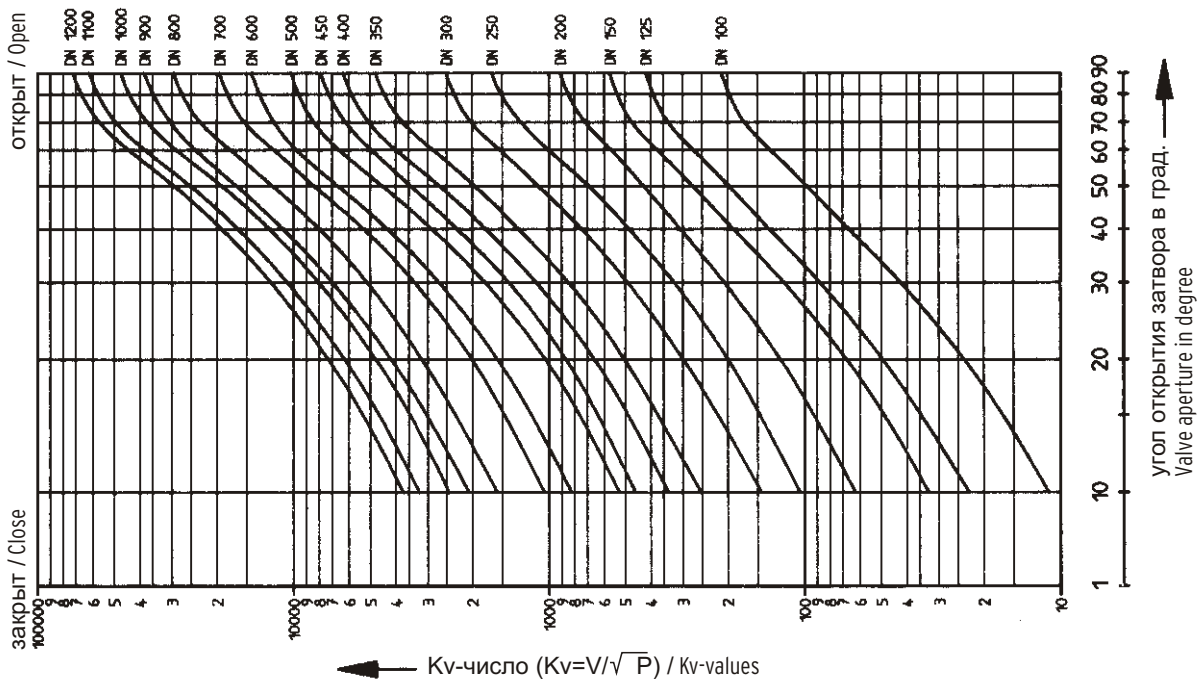
P <sub>y</sub> PN	Материал Material		Рисп. Test pressure		P <sub>b</sub> [bar]								
			Корпус Body	Седло Seat	t=100°C	200°C	250°C	300°C	350°C	400°C	450°C		
16	S235JRG2	1.0038	24	16	16	14	13	11					
	P265GH	1.0425			16	14	13	11	9	7			
	16Mo3	1.5415			16	16	15	13	12	11	10		
25	S235JRG2	1.0038	38	25	25	20	18	16					
	P265GH	1.0425			25	21	19	16	14	12			
	16Mo3	1.5415			25	25	24	22	20	19	17		
40	S235JRG2	1.0038	60	40	40	32	28	24					
	P265GH	1.0425			40	33	30	25	22	20			
	16Mo3	1.5415			40	40	38	35	31	30	26		

**Коэффициент расхода Kv [m³/h] / Flow capacity Kvs [m³] (cv - value = 1.15 x Kvs)**

P <sub>y</sub> PN	Дн / DN															
	100	125	150	200	250	300	350	400	450	500	600	700	800	900	1000	1200
10 / 16	215	415	570	915	1655	3025	5665	7995	8985	13250	17300	20560	41060	45123	55480	81427
25	215	415	570	915	1655	2505	4860	6290	7960	10490	14360	19200	29875	39465	48420	72170
40	215	415	570	915	1460	2430	3770	5335	6850	8770	13090	17800	26950	36586	45961	66832

**Кривая регулирования для воды при 20°C, Kv [m³/h] = f (угол открытия затвора)**

Control characteristic Kv [m³] = f (disc position) (cv - value = 1.15 x Kvs)



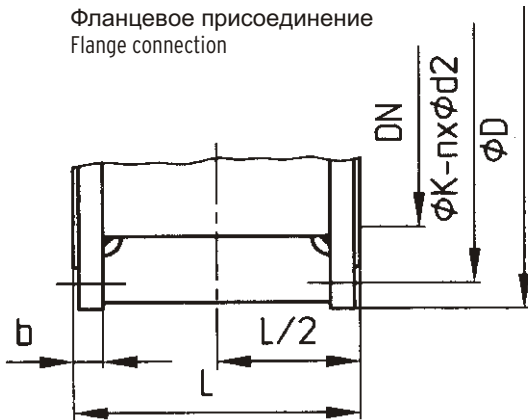
**Специальные исполнения:**

- другие материалы такие как сталь высококачественная, хастелой и титан по запросу

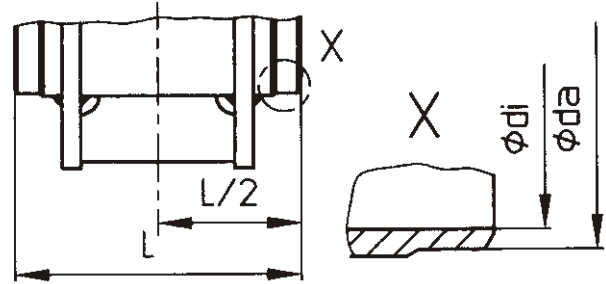
**Special designs:**

- Other materials as stainless steel, hastelloy or titanium on request

Фланцевое присоединение  
Flange connection



Присоединение под приварку  
Butt weld ends



Размеры и вес соответствуют действующим нормативам и могут быть в дальнейшем изменены  
All dimensions according to the actual standards. Weight is approximate. We reserve the right of revision.

**Конструктивная длина / Overall length**

Присоединение	End connection	Нормы	Дн/DN	100	125	150	200	250	300	350	400	450	500	600	700	800	900	1000	1200
Фланцы	Flanged	EN588-2-14	L	190	200	210	230	250	270	290	310	330	350	390	430	470	510	550	630
Под приварку	Butt welding ends	EN588-2-14	L	190	200	210	230	250	270	290	310	330	350	390	430	470	510	550	630

**Фланцевое присоединение / Flange connection**

Ру/PN	Дн/DN	100	125	150	200	250	300	350	400	450	500	600	700	800	900	1000	1200
16	D	220	250	285	340	405	460	520	580	640	715	840	910	1025	1125	1255	1485
	b	20	22	22	24	26	28	30	32	34	34	36	36	38	40	42	48
	kØ	180	210	240	295	355	410	470	525	585	650	770	840	950	1050	1170	1390
	n	8	8	8	12	12	12	16	16	20	20	20	24	24	28	28	32
	d2	18	18	22	22	26	26	26	30	30	33	36	36	39	39	42	48
25	D	235	270	300	360	425	485	555	620	670	730	845	960	1085	1185	1320	-
	b	24	26	28	30	32	34	38	40	42	44	46	46	50	32	32	-
	kØ	190	220	250	310	370	430	490	550	600	660	770	975	990	1090	1210	-
	n	8	8	8	8	12	16	16	16	20	16	20	24	24	28	28	-
	d2	22	26	26	26	30	30	33	36	36	36	39	42	48	48	56	-
40	D	235	270	300	375	425	515	580	650	685	755	-	-	-	-	-	-
	b	24	26	28	34	32	42	46	50	52	52	-	-	-	-	-	-
	kØ	190	220	250	320	370	450	510	585	610	670	-	-	-	-	-	-
	n	8	8	8	12	12	16	16	16	20	20	-	-	-	-	-	-
	d2	22	26	26	30	33	33	36	39	39	42	-	-	-	-	-	-

Фланцы Ру 10 и 63 бар по запросу / Flanges PN 10 and PN 63 ANSI B 16.5 or other standards on request

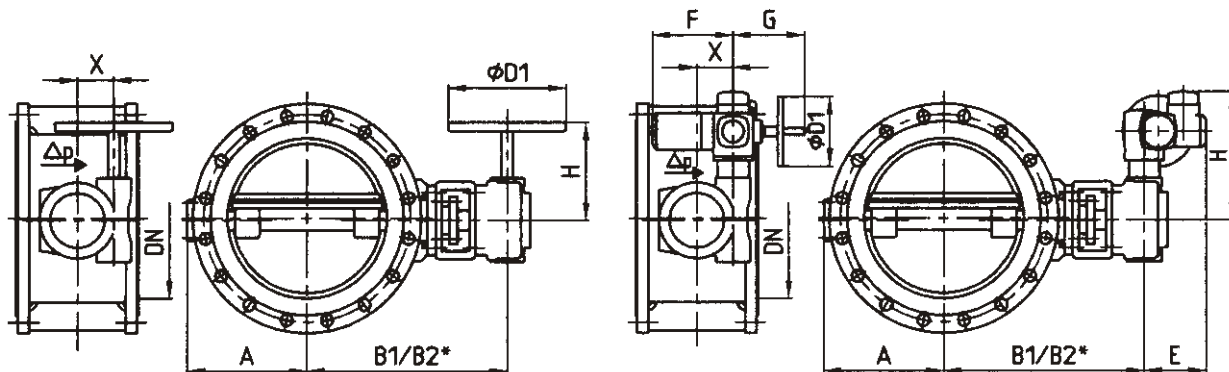
**Присоединение под приварку / Butt welding ends DIN 2559-1, Form 22**

Ру/PN	Дн/DN	100	125	150	200	250	300	350	400	450	500	600	700	800	900	1000	1200
16-40	Ø da	115	140	169	219	273	324	356	407	457	508	610	711	813	914,4	1016	1220
	Ø di*)	107	131	158	205	256	302	351	385	433	480	585	686	785	894,4	996	1195

\*) больший Ø di по запросу / Ø di larger on request

**Вес [кг] / Weight [kg]**

Ру/PN	Дн/DN	100	125	150	200	250	300	350	400	450	500	600	700	800	900	1000	1200
16	Ручной привод Manual	35	38	61	66	108	160	175	330	350	510	740	1050	1620	1960	2570	3780
	Эл. привод Electric	59	62	85	99	132	185	200	355	475	540	770	1080	1670	2030	2630	3840
25	Ручной привод Manual	44	48	67	104	132	195	270	390	490	650	850	1620	2040	2420	3060	4780
	Эл. привод Electric	68	72	91	128	156	220	295	415	515	680	890	1650	2100	2480	3130	4850



B1:  $t < 250^{\circ}\text{C}$  / B2:  $t \geq 250^{\circ}\text{C}$

A, B1 / B2, X аналогично затвору с ручным приводом  
Identical to manual gear

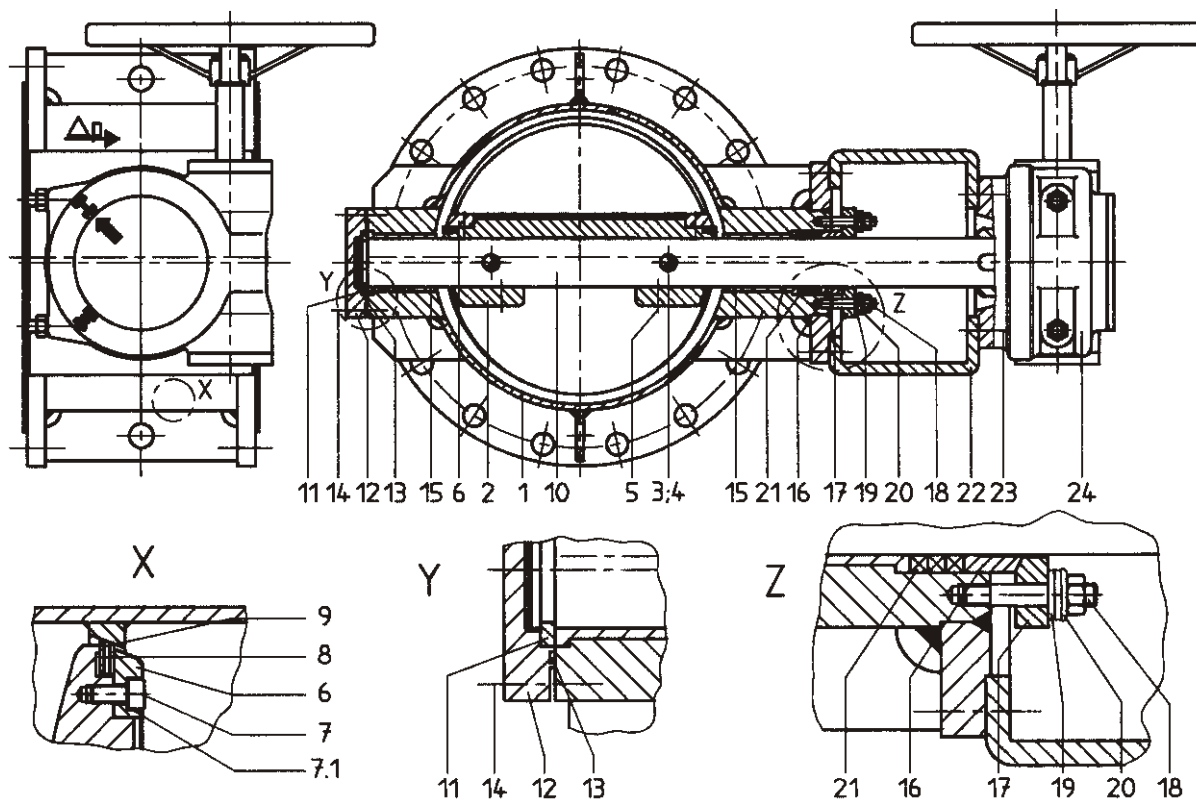
Допускаемые отклонения размеров ( $\pm 10\%$ ) и материалы соответствуют действующим нормативам и могут быть в дальнейшем изменены.  
Overall dimensions ( $\pm 10\%$ ) according to the current standards. We reserve the right to change technical details or materials.

**Со шнековым редуктором с ручным управлением / Manual with worm gear**

Py/PN	Дн/DN	100	125	150	200	250	300	350	400	450	500	600	700	800	900	1000	1200
10/16	A	140	160	180	200	260	290	310	340	390	420	510	550	640	685	711	827
	B1	290	352	414	446	529	572	630	665	689	732	811	862	975	1151	1190	1316
	B2	390	452	514	546	629	672	730	765	789	832	911	962	1075	1251	1290	1416
	H	155	155	195	200	200	200	280	280	290	340	455	540	540	620	620	620
	X	50	50	63	80	80	80	100	100	125	125	160	200	200	200	250	250
16	ØD1	200	200	300	350	350	500	500	500	600	350	500	500	500	500	500	500
	B1	290	352	414	446	529	572	630	665	689	732	811	862	975	1166	1200	1321
	B2	390	452	514	546	629	672	730	765	789	832	911	962	1075	1266	1300	1421
	H	155	155	195	200	200	200	280	290	340	340	455	540	540	620	620	760
	X	50	50	63	80	80	80	100	125	125	125	160	200	200	250	250	315
25	ØD1	200	200	300	350	350	500	500	600	350	500	500	500	500	500	500	600
	A	140	160	180	200	260	290	310	340	390	420	510	560	650	685	711	827
	B1	290	352	414	446	529	600	630	665	689	732	811	887	1015	1176	1205	1351
	B2	390	452	514	546	629	700	730	765	789	832	911	987	1115	1276	1305	1451
	H	155	155	195	200	200	280	280	340	340	455	540	540	620	620	760	860
40	X	50	50	63	80	80	100	100	125	125	160	200	200	250	250	315	400
	ØD1	200	200	300	350	350	500	500	600	350	500	500	500	500	500	600	600
	A	140	160	180	200	260	290	310	340	390	420	510	-	-	-	-	-
	B1	290	354	419	446	557	600	630	665	704	747	836	-	-	-	-	-
	B2	390	454	519	546	657	700	730	765	804	847	936	-	-	-	-	-
	H	155	195	200	200	280	280	290	455	455	455	540	-	-	-	-	-
	X	50	63	80	80	100	100	125	160	160	160	200	-	-	-	-	-
	ØD1	200	300	350	350	500	500	600	500	500	500	500	-	-	-	-	-

**Со шнековым редуктором и эл. приводом (AUMA) / With electric actuator (AUMA)**

Py/PN	Дн/DN	100	125	150	200	250	300	350	400	450	500	600	700	800	900	1000	1200	
10	E	237	237	237	237	247	237	237	237	247	237	247	247	247	247	285	247	
	F	265	265	265	265	282	265	265	265	282	265	282	282	282	282	384	282	
	G	249	249	249	249	254	249	249	249	249	254	249	254	254	254	329	254	
	H	373	373	398	403	405	532	532	537	537	539	613	615	745	745	745	860	960
	ØD1	160	160	160	160	200	160	160	160	160	200	160	200	200	200	315	200	
16	E	237	237	237	237	237	237	237	247	237	237	237	247	285	285	247	285	
	F	265	265	265	265	265	265	265	282	265	265	265	282	384	384	282	384	
	G	249	249	249	249	249	249	249	254	249	249	249	254	329	329	254	329	
	H	373	373	398	403	532	532	537	539	613	613	743	745	860	860	960	1101	
	ØD1	160	160	160	160	160	160	160	160	160	160	160	200	315	315	200	315	
25	E	237	237	237	247	237	237	247	237	237	247	247	285	285	247	285	285	
	F	265	265	265	282	265	265	282	265	265	282	282	384	384	282	384	384	
	G	249	249	249	254	249	249	254	249	249	254	254	329	329	254	329	336	
	H	373	398	398	405	532	537	539	613	613	615	745	860	860	800	1101	1345	
	ØD1	160	160	160	200	160	160	200	160	160	200	200	315	315	200	315	400	
40	E	237	237	237	237	247	247	247	247	237	247	247	-	-	-	-	-	
	F	265	265	265	265	282	282	282	282	265	282	282	-	-	-	-	-	
	G	249	249	249	249	254	254	254	254	249	254	254	-	-	-	-	-	
	H	373	398	403	532	532	539	539	615	743	745	800	-	-	-	-	-	
	ØD1	160	160	160	160	160	200	200	200	160	200	200	-	-	-	-	-	



**Материалы / Materials**

Поз. Item	Наименование	Designation	Материал / Material					
			до / Up to 300°C		до / Up to 400°C		до / Up to 450°C	
1	Корпус	Body	S235JRG2 (RS137-2)	1.0038	P265GH (HII)	1.0425	16Mo3	1.5415
1.1	Седло корпуса	Body seat	X4CrNi18-10	1.4301	X4CrNi18-10	1.4301	X4CrNi18-10	1.4301
2	Диск	Disc	S235JRG2 (RS137-2)	1.0038	P265GH (HII)	1.0425	16Mo3	1.5415
3	Палец затвора	Conic pin	X19CrNi17-2	1.4057	X39CrMo17-1	1.4122	X39CrMo17-1	1.4122
6	Опорное кольцо	Retaining ring	S235JRG2 (RS137-2)	1.0038	P265GH (HII)	1.0425	P265GH (HII)	1.0425
7	Болт	Screw	A4	-	A4	-	A4	-
8*)	Уплотнение	Gasket	Графит + X4CrNiMo17-12-2 1.4401					
9*)	Кольцо седла	Seat ring	X6CrNiMoTi17-12-2 1.4571 + Weichstoff					
10	Вал клапана	Shaft	X20Cr13	1.4021	X20Cr13	1.4021	X39CrMo17-1	1.4122
11	Подпятник	Ring	X4CrNi18-10 1.4301 + tenifer					
12	Крышка	Cover	S235JRG2 (RS137-2)	1.0038	16Mo3	1.5415	16Mo3	1.5415
13*)	Уплотнение	Gasket	Графит + X4CrNiMo17-12-2 1.4401					
14	Болт	Screw	5.6	-	C45E	1.1191	C45E	1.1191
15	Подшипник	Bush	X4CrNi18-10 1.4301 + tenifer					
16	Сальник	Stuffing box	X4CrNi18-10	1.4301	X4CrNi18-10	1.4301	X4CrNi18-10	1.4301
17	Болт	Screw	A4	-	A4	-	A4	-
18	Гайка	Nut	A2	-	A2	-	A2	-
21*)	Набивка	Packing	Графит					
22	Скоба	Yoke	P235T1 (St37)	1.0254	P235T1 (St37)	1.0254	P235T1 (St37)	1.0254
24	Редуктор	Worm gear						

\*) рекомендуется для запасных частей / Recommended spare part



**KROMBACH**  
ARMATUREN

*Wissen, wie's läuft.*

# Затворы (клапаны) запорные

## Butterfly valves

№ 110

Указанная арматура соответствует по конструкции, габаритам, весу и применённым материалам современному состоянию техники и в дальнейшем может быть изменена. За возможные опечатки или ошибки перевода мы ответственности не несём.  
The construction, the measurements and the weights of the described valves represent the current technical standards. We reserve the right to change the technical details and to use materials of equivalent and higher quality. We accept no warranty for any printing or translation errors that might be found in this catalogue.

02/04

